

DesignaKnit USB Kabel

Bauteilen Liste

1. DesignaKnit USB Kabel
2. KnitLink Arm (nicht für BL1USB, BL3USB, BL7USB oder SL3USB)
3. Diese Broschüre

Software Installation

Sie können die ISO der Treiber- und Dienstprogramme-CD herunterladen von:
<https://knitandsew.nl/download/> (product DesignaKnit USB Cables)

1. Mounten Sie die heruntergeladene ISO-Datei (Details auf der Download-Seite)
2. Das Installationsprogramm wird automatisch gestartet
3. Wenn automatisch starten nicht eingeschaltet ist, suchen Sie auf das ISO autoplay.exe in den Root vom ISO und starten Sie das mit Doppelklick.
4. Folge die Anweisungen die auf das Bildschirm kommen, die Software wird Sie durch die Installation führen

Kabel Installation

1. Verbinde die DesignaKnit USB Kabel mit ein freier USB Port
2. Windows wird anzeigen "Neue Hardware gefunden"
3. Vorzugsweise Windows die Treiber suchen lassen
4. Wenn die Treiber nicht von Windows gefunden werden, angeben das die Treiber auf den ISO stehen
5. Wenn Windows meldet das die Treiber nicht kompatibel sind, drucken Sie auf "Weitergehen"
6. Die USB Serial Converter ist jetzt installiert
7. Windows wird jetzt wieder melden "Neue Hardware gefunden"
8. Vorzugsweise Windows die Treiber suchen lassen
9. Wenn die Treiber nicht von Windows gefunden werden, angeben das die Treiber auf den ISO stehen
10. Wenn Windows meldet das die Treiber nicht kompatibel sind, drucken Sie auf "Weitergehen"
11. Die USB Serial Port ist jetzt installiert
12. Die Installation ist fertig gestellt
13. Es gibt Systeme die eine Neustart verlangen nach den Installation von den USB Treiber
14. Auf den meisten modernen Computern ist die obige Installation unsichtbar.

Testen der Installation

Mit das Testprogramm können Sie überprüfen ob alles funktioniert.

1. Starte das Testprogramm (DK USB Link test)
2. Folge die Anweisungen

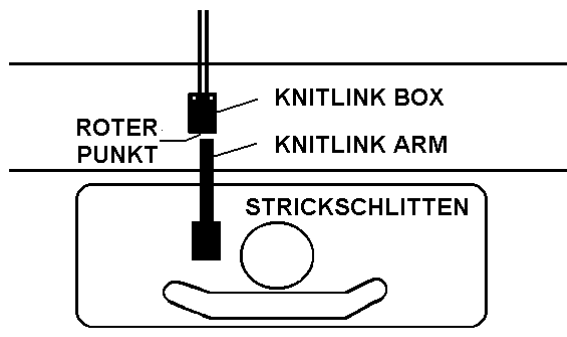
Note: wenn Sie die Nummer der virtuelle Port nicht wissen oder finden, können Sie eine Liste mit vorhandene Ports machen lassen durch "Eingabe" zu drucken ohne eine Nummer ein zu geben. Die Port mit dem höchste Nummer ist meistens die virtuelle Port. Die Portnummer die Sie während der Test verwenden und womit das Kabel funktioniert, können Sie jetzt verwenden in DesignaKnit.

DesignaKnit USB Link anschliessen an Ihre Strickmaschine

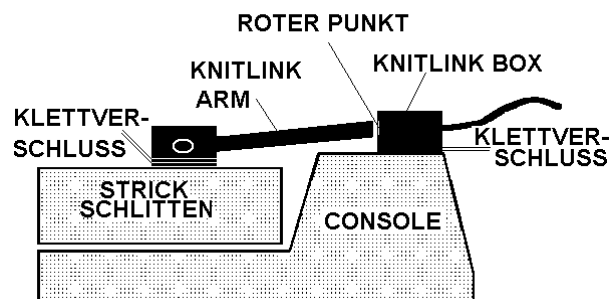
Hinweis: Anweisungen hierunten gelten nicht für Brotherlink 1 USB, Brotherlink 3 USB, Brotherlink 7 USB und Silverlink 3 USB

1. Bewege die Schlitze zur Mitte vom Nadelbett.
2. Platziere die Unterseite vom Knitlink Arm mit die zwei lagen Klettverschluss nog auf die Unterseite anwesend auf die Schlitze.
3. Platziere die KnitLink Box an die Unterseite vom Knitlink Arm mit die zwei Schichten Klettverschluss nog auf die Unterseite anwesend auf die Konsole der Maschine. Richten Sie den rote Punkt zu Ihnen und das Kabel von Ihnen weg..
4. Überprüfe ob die Magnete am Ende der KnitLink Arm genau entlang die rote Punkt geht und diese auf möglichst kurze Abstand vorbeigeht ohne Berührung bei Passage der |Schlitze.

DesignaKnit USB link von oben gesehen



DesignaKnit USB link von der seite gesehen



5. Wenn die KnitLink Arm und KnitLink Box an die richtige Stelle sitzen, können Sie die Schirmschicht wegziehen und beide Teile kräftig auf der Schlitze und die Konsole festdrücken.
6. Genaue Positionierung vom KnitLink Box und KnitLink Arm durch losziehen des Klettverschluss und Überprüfung das Arm und Box einander mit Abstand von ungefähr 2 bis 3 mm passieren. Wenn alles Ok Arm und Box wieder kräftig fest drücken.
7. Überprüfen Sie das der KnitLink Arm nirgend andere Teile der Maschine berührt wenn die Schlitze über das Bett bewegt (z.b. Lochkarten).
8. Wenn Sie selber extra Teile Klettverschluss (selbstklebend) kaufen können Sie die DesignaKnit USB Link auf mehrere Maschinen verwenden.
9. Wenn Sie Ihre Strickmaschine wieder einpacken wollen, können Sie die DesignaKnit USB Link einfach abnehmen durch die Teile mit Klettverschluss voneinander zu ziehen.

Hinweis: Anweisungen hier oben gelten nicht für Brotherlink 1 USB, Brotherlink 3 USB, Brotherlink 7 USB und Silverlink 3 USB.